

ALLROUNDER 470 H

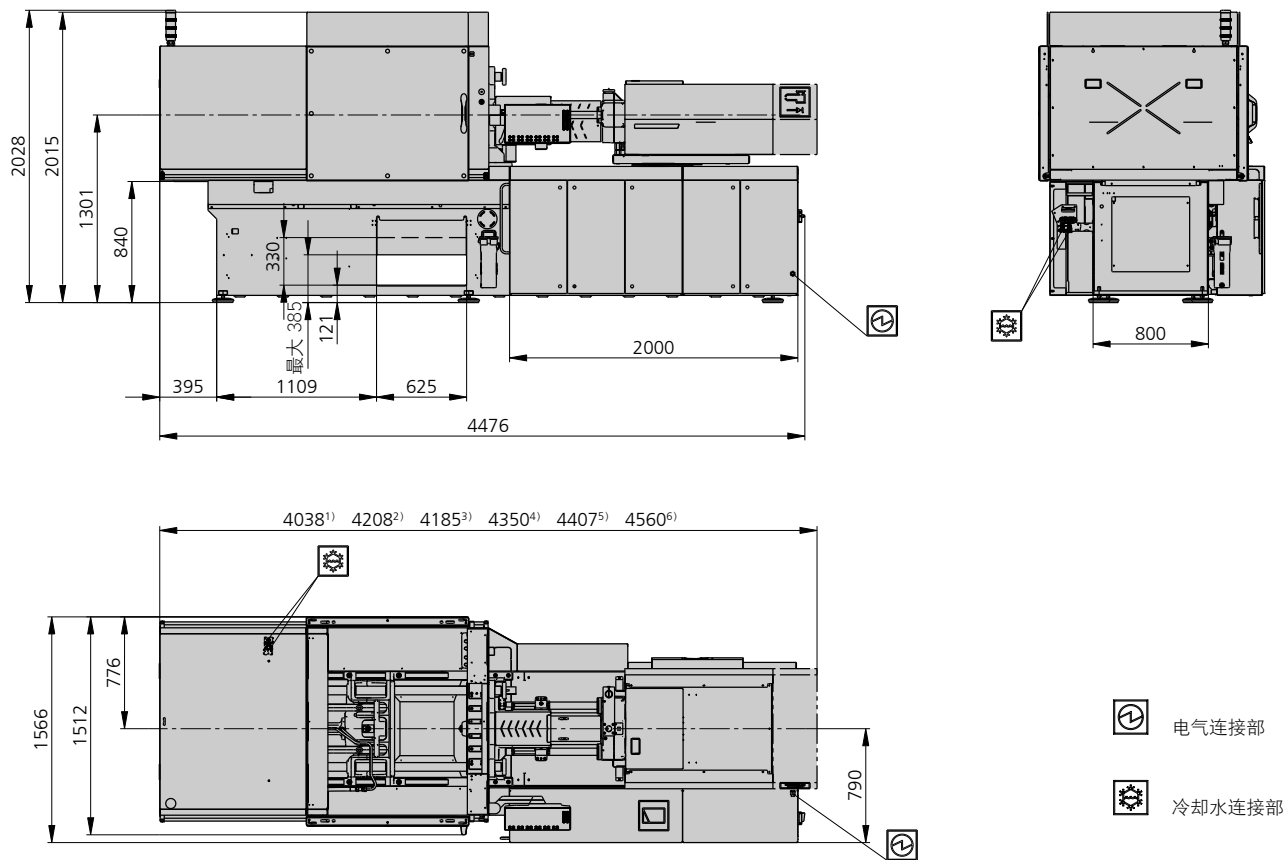
拉杆间距：470 x 470 mm

锁模力：1000 kN

注塑单元（依据 EUROMAP）：170, 290, 400

ARBURG

安装尺寸 | 470 H | COMFORT 型和 PREMIUM 型



- 1) 注塑单元 170 Comfort
- 2) 注塑单元 170 Premium/Ultimate
- 3) 注塑单元 290 Comfort
- 4) 注塑单元 290 Premium/Ultimate
- 5) 注塑单元 400 Comfort
- 6) 注塑单元 400 Premium/Ultimate

技术参数 | 470 H

锁模单元			470 H	
锁模力	最多	kN	1000	
开模功率 开模行程	最多	kN mm	--- 350	
模具安装高度 固定式 可变式	最少-最多	mm	--- 250-500	
固定板间距 固定 可变	最多	mm	--- 600-850	
宽阔的拉杆间距 (b x h)		mm	470 x 470	
模具固定板 (b x h)	最多	mm	637 x 637	
活动式半模重量	最多	kg	760	
顶出器功率 行程	最多	kN mm	40 175	
干循环时间	Comfort	最小 s - mm	1,4 - 329	
EUROMAP	Premium	最小 s - mm	1,2 - 329	
	Ultimate	最小 s - mm	0,9 - 329	

注射单元			170			290			400		
螺杆直径		mm	25	30	35	30	35	40	35	40	45
有效螺杆长度		L/D	24	20	17	23,3	20	17,5	23	20	18
螺杆行程	最大	mm	120			150			160		
计算容量	最大	cm ³	59	85	115	106	144	188	154	201	254
注射重量	最大	g PS	54	77	105	97	132	172	141	184	232
材料吞吐量	最大	kg/h PS	10	13,5	16	17	20,5	24,5	25	29	35
	最大	kg/h PA6.6	5	7	8	8,5	10,5	12,5	12,5	15	17,5
注射压力	最大	s - bar	2500	2000	1470	2500	2000	1530	2500	2000	1580
保压时间 ²	最大	s - bar	45-2500	45-2000	45-1470	45-2500	45-2000	45-1530	45-2500	45-2000	45-1580
注射速度 ³	Comfort	最大	98	141	192	134	183	239	164	214	270
	Premium	最大	123	177	241	177	241	314	241	314	398
	Ultimate	最大	221	318	433	318	433	565	385	503	636
注射速度 ³	Comfort	最大	200			190			170		
	Premium	最大	250			250			250		
	Ultimate	最大	450			450			400		
螺杆圆周	Comfort	最大	49 [50]	59 [60]	69 [70]	51 [51]	60 [60]	69 [69]	47 [53]	53 [60]	60 [68]
	Premium	最大	50	60	70	51	60	69	53	60	68
	Ultimate	最大	50	60	70	51	60	69	53	60	68
螺杆扭矩	最大	Nm	210	250	290	320	380	430	480	550	610
喷嘴接触力 喷嘴后退行程	最大	kN mm	50 210			60 240			60 300		
加热功率 加热区域		kW	9 5			7,7 5			9,7 5		

驱动与连接			Comfort			Premium			Ultimate		
注塑单元			170	290	400	170	290	400	170	290	400
机器净重		kg	5220	5280	5400	5220	5280	5400	5220	5280	5400
声压等级 不安全 ⁵		dB(A)	60 3			60 3			67 3		
加油		l	120			120			175		
电气连接部 ⁴		kW	21	22	27	26	26	32	29	31	36
	总计	A	63			80			80		
	机器	A	---			---			---		
	加热装置	A	---			---			---		
冷却水连接部	最大	°C	30			30			30		
	最小	Δp bar	1,5 DN 25			1,5 DN 25			1,5 DN 25		

机器型号

EUROMAP 规格尺寸¹

470 H 1000-170 | 290 | 400

根据客户要求可提供：其他机器类型以及模具安装高度、螺杆、驱动功率等。

所有数据基于机器的基本配置。根据机型以及工艺设置和材料类型的不同，数据可能会存在差异。根据驱动不同，某些组合搭配可能无法实现。比如，最大注塑压力与最大注塑流量。

1) 锁模力 (kN) - 注塑单元规格 = 最大容积 (cm³) x 最大注塑压力(千巴)

2) 资料取决于效能型号，并且适用于恒压

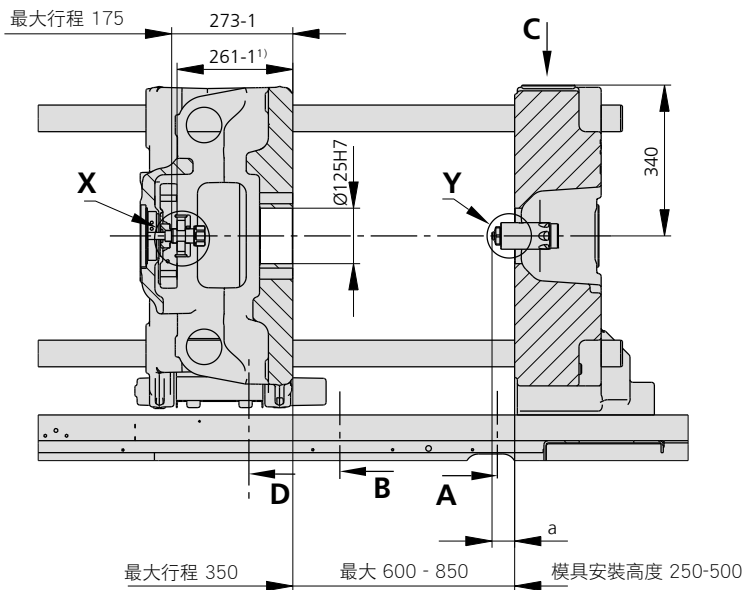
3) 资料适用于最大注射压力

4) 数据基于 400V/50Hz。

5) 工作区排放声压等级。更详尽的说明都在操作手册中。

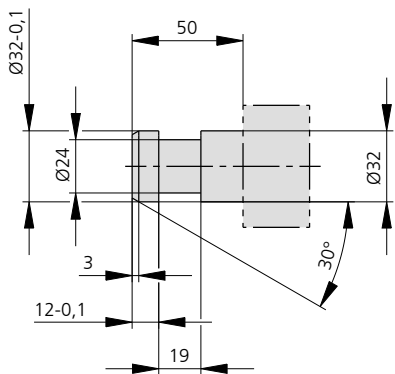
[] 数据适用于备选配置。

模具安装尺寸 | 470 H

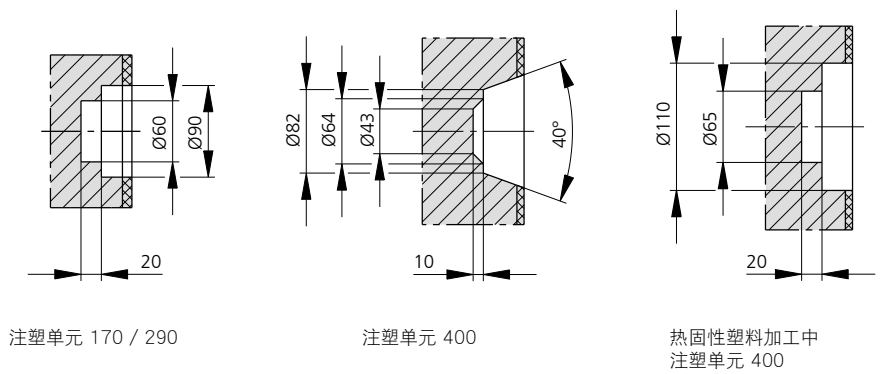


a 最大	注塑单元	
		170 / 290
标准	40	50
热固性塑料	20	50

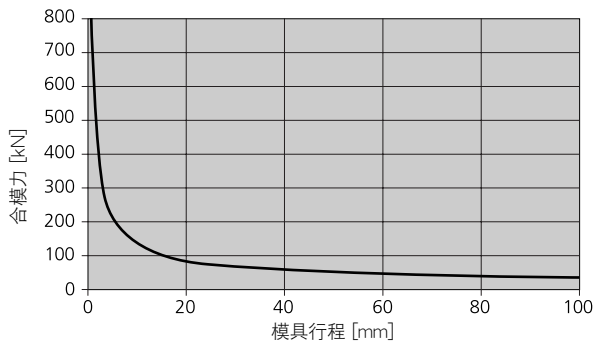
顶针杆 | X



模具镗孔 (需要时) | Y

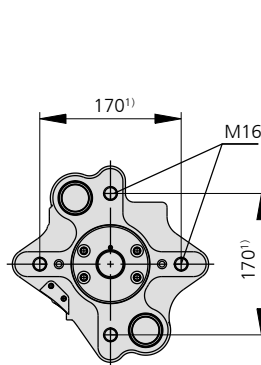


弹簧模具或者注塑挤压时的合模力*

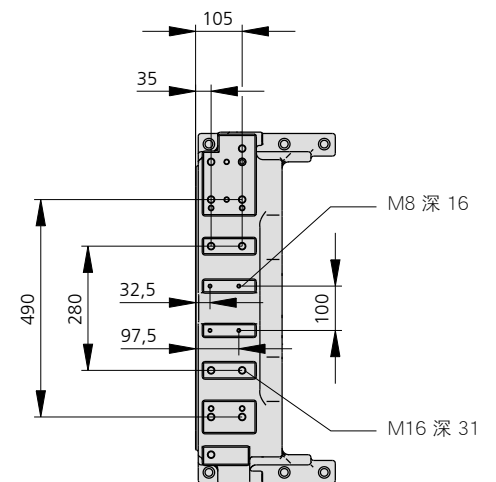


* 自动锁模力设置达 20 kN

顶针板²⁾ | D



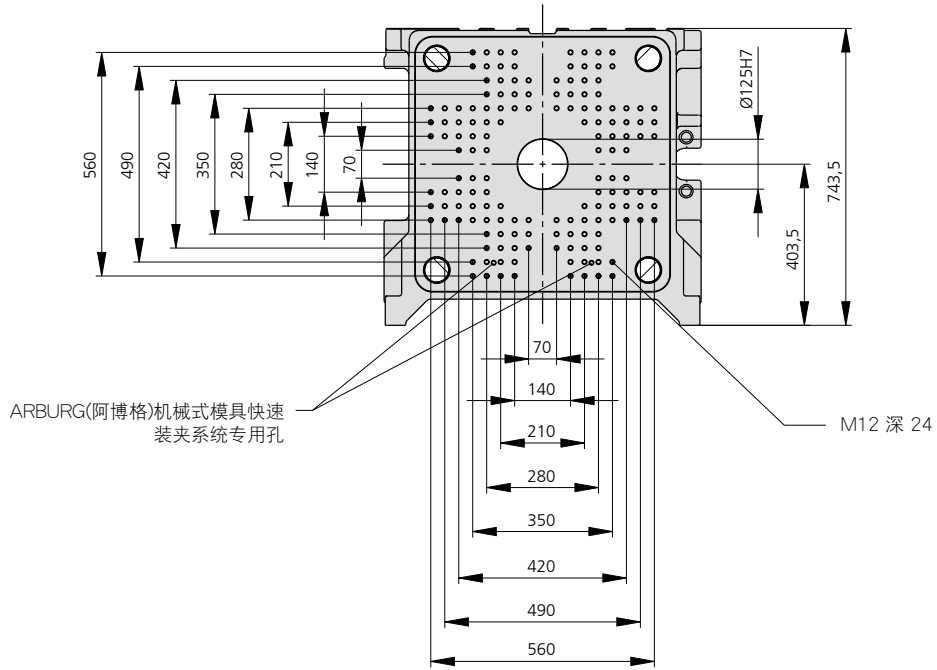
机械手系统的固定 | C



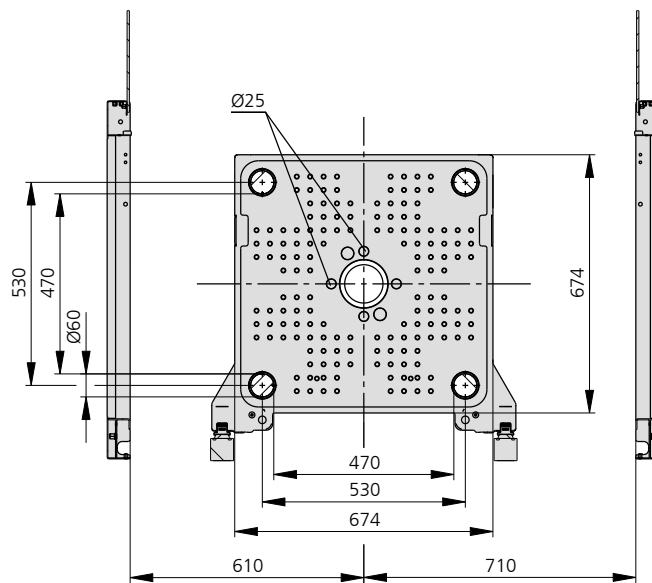
1) 顶针板位置
 2) 取决于扩展版本/取决于选装件

模具安装尺寸 | 470 H

定模板 | A



动模板 | B



注射重量 | 470 H

用于最重要注塑材料（单位：克）的最大理论注射重量

注射装置规格 (EUROMAP 标准)		170			290			400		
螺杆直径	mm	25	30	35	30	35	40	35	40	45
聚苯乙烯	最大 g PS	54	77	105	97	132	172	141	184	232
聚苯乙烯共聚物	最大 g SB	53	76	103	95	129	168	137	179	227
	最大 g SAN, ABS ¹⁾	52	74	101	93	126	165	135	176	223
醋酸纤维素	最大 g CA ¹⁾	61	87	119	109	148	194	158	207	262
醋酸丁酸纤维素	最大 g CAB ¹⁾	56	81	110	101	138	180	147	192	243
聚甲基丙烯酸甲酯	最大 g PMMA	56	80	109	100	136	178	145	190	240
聚苯醚，加强型	最大 g PPE	50	72	98	90	122	160	131	171	216
聚碳酸酯	最大 g PC	57	81	111	102	139	181	148	193	244
Polysulfone	最大 g PSU	58	84	115	105	143	187	153	199	252
尼龙	最大 g PA 6.6 PA 6 ¹⁾	53	77	104	96	131	171	140	183	231
	最大 g PA 6.10 PA 11 ¹⁾	50	72	98	90	122	160	131	171	216
聚甲醛	最大 g POM	66	96	130	120	163	213	174	227	287
聚脂	最大 g PET	64	92	126	115	157	205	167	219	277
聚乙烯	最大 g PE-LD	41	59	80	73	100	130	106	139	176
	最大 g PE-HD	42	60	82	76	103	134	110	143	181
聚丙烯	最大 g PP	43	62	84	77	105	137	112	146	185
氟塑料	最大 g FEP, PFA, PCTFE ¹⁾	86	124	169	155	211	276	225	294	372
	最大 g ETFE	76	109	148	136	185	242	196	256	324
聚氯乙烯	最大 g PVC-U	65	94	127	117	159	208	170	222	281
	最大 g PVC-P ¹⁾	60	87	118	108	147	192	157	205	260

1) 平均值

ARBURG GmbH + Co KG
 Arthur-Hehl-Strasse
 72290 Lossburg
 Tel.: +49 7446 33-0
 www.arburg.com
 contact@arburg.com