

ALLROUNDER 470 E

GOLDEN ELECTRIC

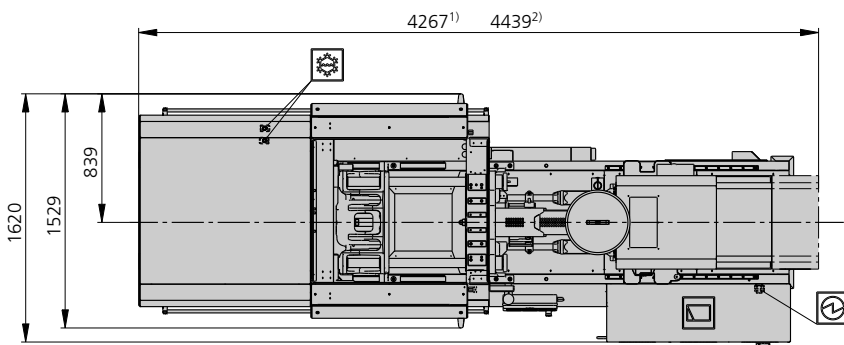
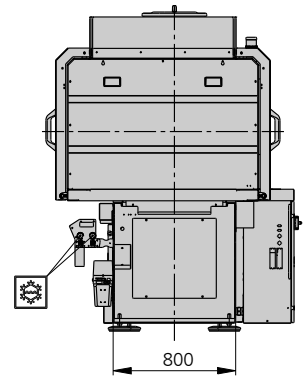
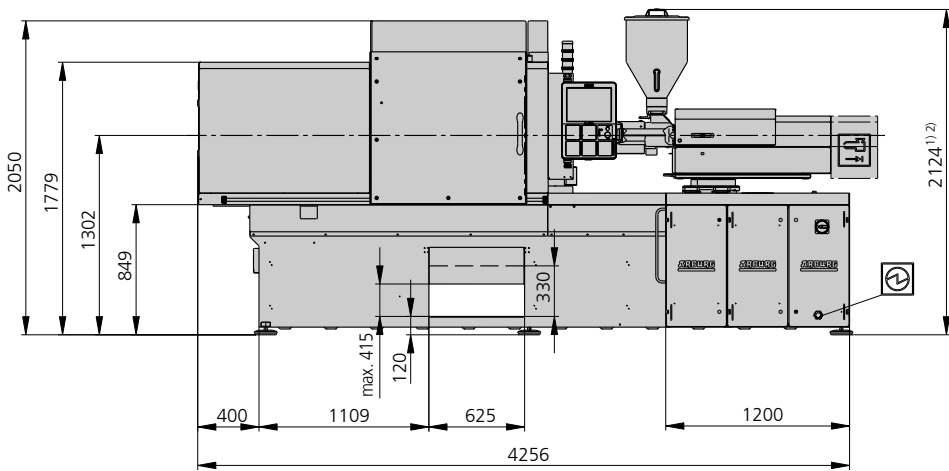
Distanza tra le colonne: 470 x 470 mm

Forza di chiusura: 1000 kN

Unità iniezione (conforme a EUROMAP): 170, 290

ARBURG

QUOTE PER L'INSTALLAZIONE | 470 E GOLDEN ELECTRIC



Collegamento elettrico



Collegamento acqua di raffreddamento

- 1) Unità iniezione 170
- 2) Unità iniezione 290

DATI TECNICI | 470 E GOLDEN ELECTRIC

Gruppo di chiusura		470 E GOLDEN ELECTRIC	
con forza di chiusura	max. kN	1000	
Forza corsa di apertura	max. kN mm	--- 350	
Quota montaggio stampo fissa var.	min.-max. mm	--- 250-500	
Distanza fissa var. tra piastre	max. mm	--- 600-850	
Distanza tra colonne (L x A)	mm	470 x 470	
Piastre portastampo (L x A)	max. mm	637 x 637	
Peso semistampo mobile	max. kg	760	
Forza corsa estrattore	max. kN mm	40 175	
Tempo di ciclo a vuoto per EUROMAP ²	min. s - mm	1,4 - 329	

Gruppo iniezione		170			290		
con diametro vite	mm	25	30	35	30	35	40
Lunghezza effettiva vite	L/D	24	20	17	23,3	20	17,5
Corsa vite	max. mm	120			150		
Volume di iniezione calcolato	max. cm ³	59	85	115	106	144	188
Peso stampata	max. g PS	54	77	105	97	132	172
Portata materiale	max. kg/h PS	10	13,5	16	17	20,5	24,5
	max. kg/h PA6.6	5	7	8	8,5	10,5	12,5
Pressione d'iniezione	max. bar	2500	2000	1470	2500	2000	1530
Tempo di postpressione	max. s - bar	300-2300	300-1600	300-1170	300-2180	300-1600	300-1220
Portata iniezione ²	max. cm ³ /s	78	114	154	98	134	176
		[102]	[148]	[202]	[128]	[176]	[230]
Velocità d'iniezione ⁵	max. mm/s	160			140		
	max. mm/s	[210]			[180]		
Velocità periferica vite	max. m/min	31	37	44	28	33	37
Coppia vite	max. Nm	210	250	290	320	380	430
Forza contatto corsa distacco ugello	max. kN mm	50 300			50 300		
Potenza zone di riscaldamento	kW	9,4 5			6,4 5		
Tramoggia del granulato	l	50			50		

Azionamento e collegamento			
con gruppo iniezione		170	290
Peso netto pressa	kg	4900	5000
Liv. press. acust. secondo Incertezza ⁴	dB(A)	55 3	
Collegamento elettrico ³	kW	21	21
	Totale	A	63
	Pressa	A	---
	Riscaldamento	A	---
Collegamento acqua di raffreddamento	max. °C	35	
	min. Δp bar	1,5 DN 25	

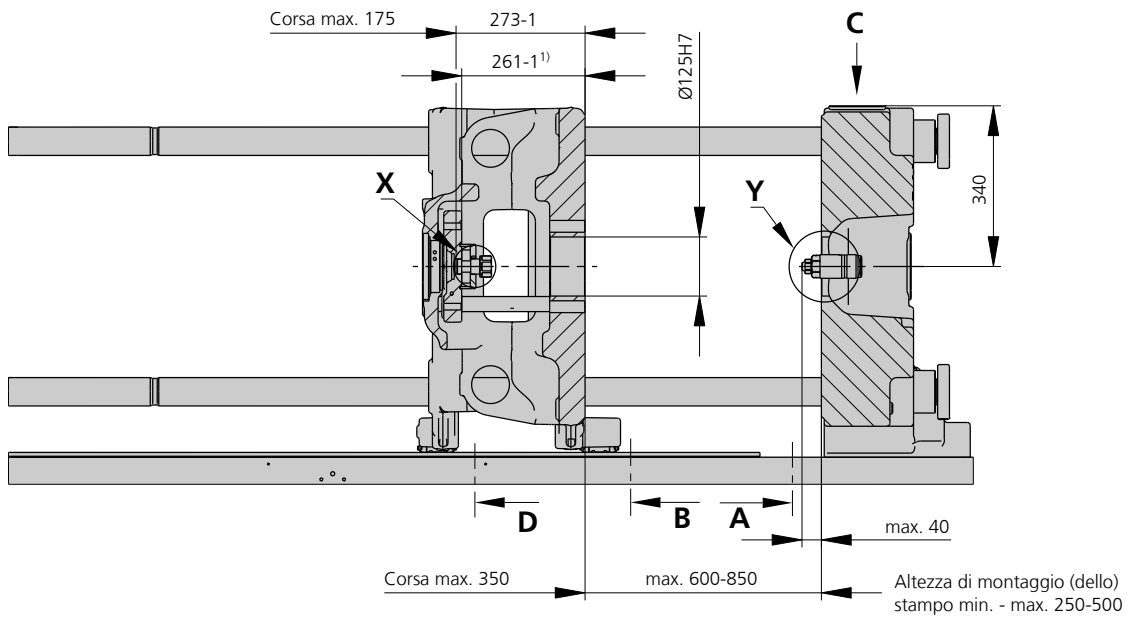
Modello di pressa
con classificazione EUROMAP¹
470 E GOLDEN ELECTRIC 1000-170 | 290

Su richiesta: sono disponibili ulteriori modelli di presse e altre altezze di montaggio stampo, viti, potenze di azionamento e così via.

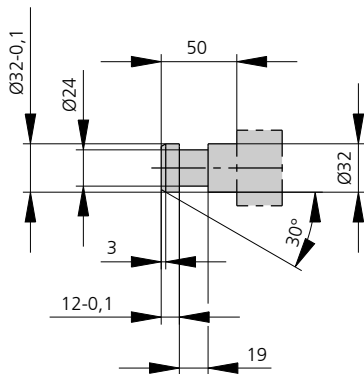
Tutti i dati si riferiscono all'allestimento base della pressa. A seconda della versione sono possibili eventuali varianti delle impostazioni del processo e del tipo di materiale. In base all'azionamento, alcune combinazioni (come ad es. la pressione d'iniezione massima e la portata d'iniezione massima) potrebbero escludersi reciprocamente.

- 1) Forza di chiusura (kN) - dimensioni dell'unità iniezione = volume d'iniezione max. (cm³) x pressione d'iniezione max. (kbar)
 - 2) Indicazione della portata d'iniezione massima con pressione d'iniezione massima.
 - 3) I dati si riferiscono a 400 V/50 Hz.
 - 4) Dati più dettagliati nel manuale d'uso.
 - 5) Velocità di avanzamento della vite con pressione d'iniezione 1000 bar.
- [] I dati sono validi per la dotazione alternativa.

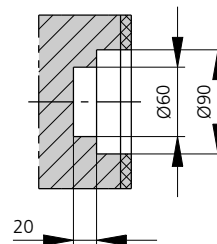
QUOTE DI MONTAGGIO DELLO STAMPO | 470 E GOLDEN ELECTRIC



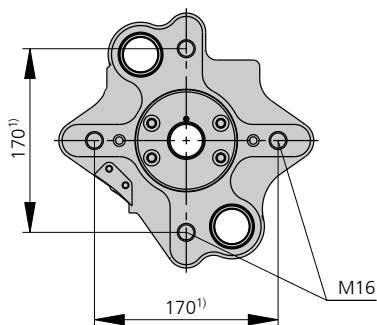
Perni d'estrazione | X



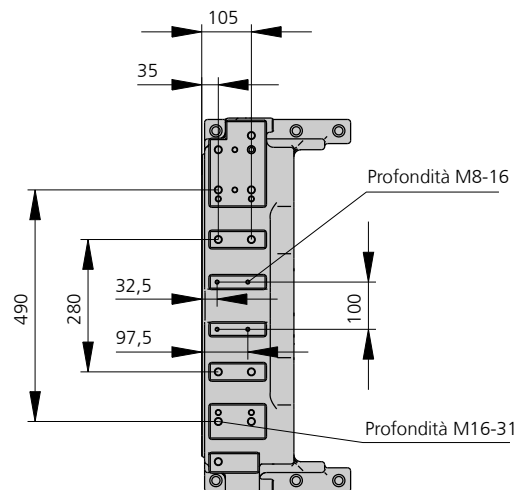
Alesatura nello stampo (se richiesta) | Y



Piastra estrattore | D



Fissaggio del sistema robot | C



1) Posizione tavolino estrattore

PESI INIETTABILI | 470 E GOLDEN ELECTRIC

Pesi iniettabili teorici dei materiali più importanti per lo stampaggio ad iniezione

Gruppo iniezione secondo EUROMAP		170			290		
Diametro vite	mm	25	30	35	30	35	40
Polistirolo	max. g PS	54	77	105	97	132	172
Stirolo-Copolimerizzato	max. g SB	53	76	103	95	129	168
	max. g SAN, ABS ¹⁾	52	74	101	93	126	165
Acetato di cellulosa	max. g CA ¹⁾	61	87	119	109	148	194
Acetato butirrato di cellulosa	max. g CAB ¹⁾	56	81	110	101	138	180
Polimetilmetacrilato	max. g PMMA	56	80	109	100	136	178
Etere di polifenile, mod.	max. g PPE	50	72	98	90	122	160
Policarbonato	max. g PC	57	81	111	102	139	181
Polisulfonato	max. g PSU	58	84	115	105	143	187
Poliammide	max. g PA 6.6 PA 6 ¹⁾	53	77	104	96	131	171
	max. g PA 6.10 PA 11 ¹⁾	50	72	98	90	122	160
Poliossimetilene (Poliacetale)	max. g POM	66	96	130	120	163	213
Polietilentereftalato	max. g PET	64	92	126	115	157	205
Polietilene	max. g PE - LD	41	59	80	73	100	130
	max. g PE - HD	42	60	82	76	103	134
Polipropilene	max. g PP	43	62	84	77	105	137
Fluotile	max. g FEP, PFA, PCTFE ¹⁾	86	124	169	155	211	276
	max. g ETFE	76	109	148	136	185	242
Cloruro polivinile	max. g PVC - U	65	94	127	117	159	208
	max. g PVC - P ¹⁾	60	87	118	108	147	192

1) Valore medio

ARBURG GmbH + Co KG
 Arthur-Hehl-Strasse
 72290 Lossburg
 Tel.: +49 7446 33-0
 www.arburg.com
 contact@arburg.com